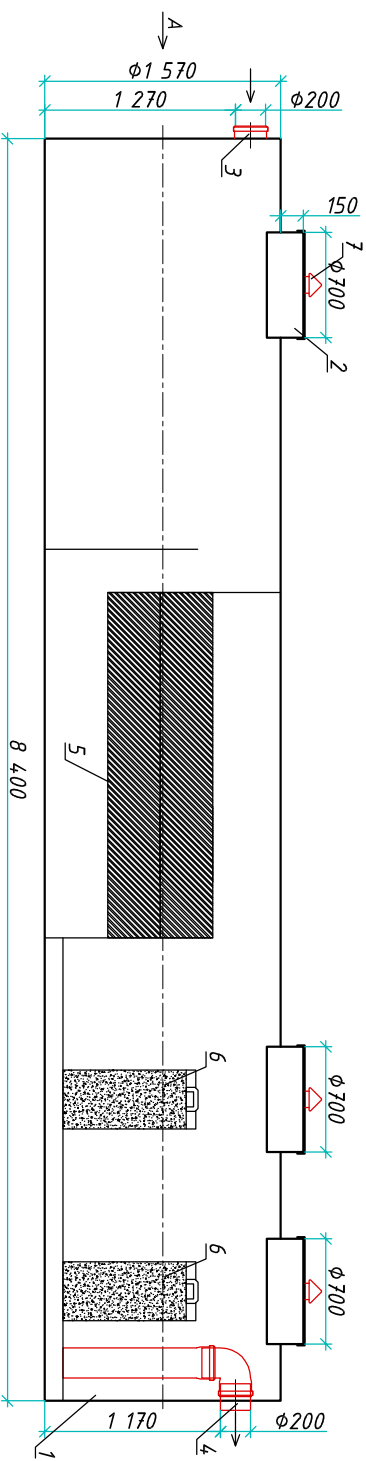


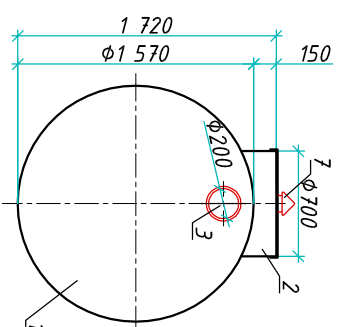
Ливневые очистные сооружения "BioPlast SOF-20"

Приложение N _____
 К договору поставки N _____ от _____
 Спецификация N _____

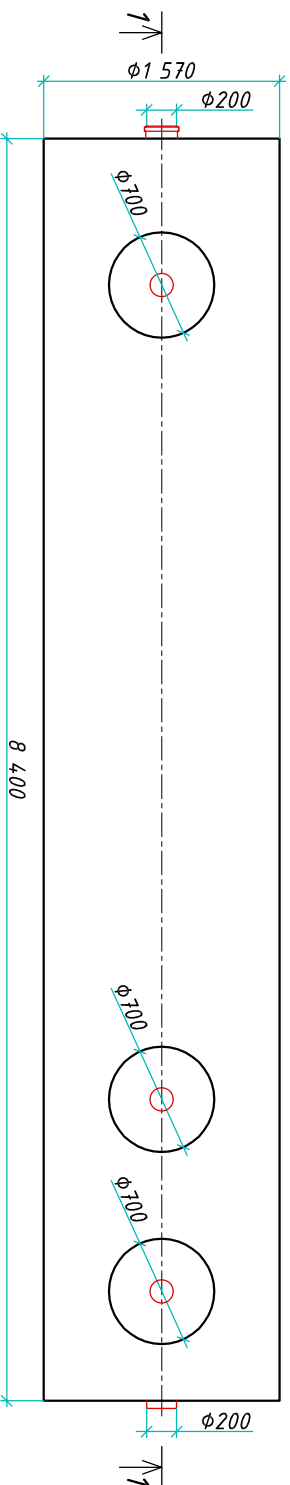
Разрез 1-1



Вид А



Вид сверху



Транспортировочный вес оборудования - 580кг
 Вес оборудования в аварийном состоянии - 16700кг

Экспликация оборудования и сооружений N _____

Инв. N подл.	Подпись и дата	Взам. инв. N
--------------	----------------	--------------

Поз.	Наименование	Кол-во	Мат-ал	Примечание
1	Корпус	1	ПП	D=1570мм, L=8400мм
2	Горловина с крышкой	3	ПП	D=700мм, H=150мм
3	Подводящий патрубок (раструб/муфта)	1	ПП	DN/OD 200
4	Отводящий патрубок	1	ПП	DN/OD 200
5	Калесцентный модуль	1	ПВХ	
6	Сорбционный патрон	2	Синтетическое волокно	
7	Вентиляционный грибок	3	ПП	DN 110

Дата _____
 Подпись _____ М.П. _____
 Дата _____
 Подпись _____ М.П. _____

Изм.	Лист	Документ	Подпись	Дата
Разраб.	Нижник Е.Ю.			
Проектир	Шильев В.В.			

000 "Биорэй"
 Ливневые очистные сооружения
 "BioPlast SOF-20"

Этап	Лист	Листов
	1	1

www.biorey.com т.+7 (861) 212-97-00

БИОРЭЙ